

CLG2160H

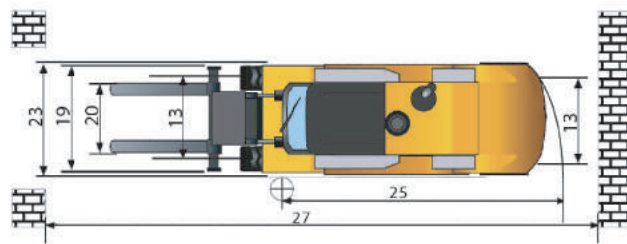
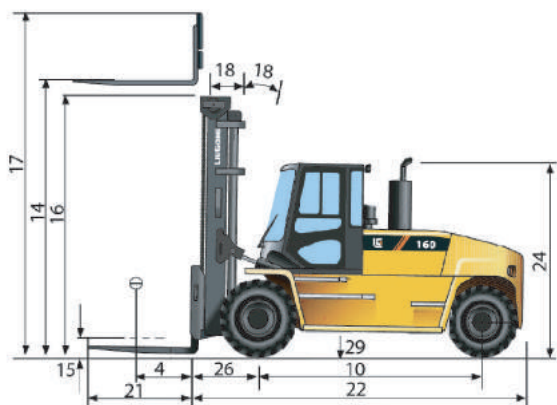
DIESEL



AUTOELEVADOR de 16 TN - Torre Doble 4 mts.

La imagen es a modo ilustrativo de uno de los modelos especificados en el presente folleto.

Modelo	1		CLG 2160H
Tipo de Combustión	2		Diesel
Capacidad Nominal	3	Centro de carga nominal	16.000 Kg
Centro de carga	4		600 mm
Peso Operativo	5	Sin carga	19.750 kg
Carga en el eje	6	Delantero - Con carga / Sin carga	32.555 / 9.360 kg
	7	Trasero - Con carga / Sin carga	3.195 / 10.390 kg
Tipo de llantas	8		Neumáticos
Cantidad de neumáticos	9	Delanteros / Traseros	4/2
Distancia entre ejes	10		3.500 mm
Tamaño de Neumáticos	11/12	Delanteros / Traseros	12.00-20-18PR / 12-20-18PR
Ancho de trocha	13	Delantera / Trasera	1.844 / 2.000 mm
Altura máx. de la Horquilla	14	Torre doble	4.000 mm
Elevación Libre	15	Torre doble	200 mm
Altura Vertical, bajada	16	Torre doble	3.879 mm
Altura Vertical, Elevada	17	Torre doble	5.879 mm
Inclinación mástil adelante/atrás	18	Con mástil estándar de 2 etapas	6° / 12°
Soporte de la Horquilla	19	Ancho	2.130 mm
Extensión de la Horquilla	20	Mínimo/Máximo	470 / 2.050 mm
Dimensión de la Horquilla	21	Espesor x Ancho x Longitud	87 x 200 x 1.500 mm
Longitud hasta la Horquilla	22	Con mástil estándar de 2 etapas	5.374 mm
Ancho total	23		2.537 mm
Altura protector superior	24		2.900 mm
Radio de giro	25	Mínimo Exterior	4.885 mm
Suspensión de la Horquilla	26	Con mástil estándar de 2 etapas	974 mm
Ángulo recto columna vertical	27	Agregar Long. carga y espacio libre	7.560 mm
Espacio libre sobre el suelo	28	Carga mínima	340 mm
	29	Centro de distancia entre ejes	348 mm
Velocidad de desplazamiento	30	Con carga / Sin carga	23/26 km/h
Velocidad de elevación	31	Con carga / Sin carga	0.33/0.41 m/s
Velocidad de descenso	32	Con carga / Sin carga	0.32/0.34 m/s
Fuerza máx. de tracción	33	Con carga	11.100 kg
Capacidad máx. de subida	34	Con carga / Sin carga	28 / 26%
Frenos	35	Servicio	Pie / Hidráulico
	36	Estacionamiento	Botón / Hidráulico
Motor	37	Fabricante	Cummins
	38	Modelo	QSB6.7
	39	Estándar de emisión	Tier III
	40	Cilindros	6
	41	Desplazamiento	6.7 l.
	42	Potencia Nominal	173 hp / 2.200 rpm
	43	Torque máximo	800 n/m / 1.400 rpm
Desplazador	44		Cascade



Las especificaciones y características técnicas están sujetas a cambios sin previo aviso. En caso de requerir Accesorios Opcionales contáctese con su vendedor local.

