

Motor	Yuchai YC4A90-T22
Potencia Bruta	66 kW (89 hp) a 2.300 rpm
Peso Operativo	6.500 kg
Capacidad del balde estándar	1.4 m ³
Fuerza de desprendimiento estándar	45 kN
Espacio de descarga estándar	2.950 mm

820C

PALA CARGADORA



ESPECIFICACIONES DE 820C >>>

MOTOR

Estándar de emisión	Tier II
Marca y Modelo	Yuchai YC4A90-T22
Potencia bruta	66 kW (89 hp) a 2.300 rpm
Potencia neta	62 kW (83 hp) a 2.300 rpm
Par máximo	320 Nm a 1.450 - 1.650 rpm
Porcentaje de incremento de par	18%
Cantidad de cilindros	4
Aspiración	Natural

TRANSMISIÓN

Tipo	Contraeje, powershift
Convertidor de par	Etapa simple, tres elementos
Velocidad máxima hacia adelante/atrás	25/25 km/h
Cantidad de marchas adelante / atrás	2/2

EJES

Tipo de diferencial delantero/trasero	Convencional
Oscilación del eje	±11°

DIRECCIÓN

Configuración de la dirección	Articulada
Presión de alivio de la dirección	14.8 MPa

FRENOS

Tipo de freno de servicio	Freno de disco seco con pinza
Accionamiento del freno de servicio	Hidráulico
Tipo de freno de mano	Zapata/tambor
Accionamiento del freno de mano	Mecánico

SISTEMA HIDRÁULICO

Tipo de bomba principal	Engranaje
Presión de alivio principal	18 MPa
Tiempo de elevación / descarga / flotación hacia abajo / total del ciclo	5.0 s / 1.0 s / 3.4 s / 9.4 s

RENDIMIENTO DEL BRAZO CARGADOR con cucharón estándar de 1.4 m³

Carga de vuelco-recto (ISO 14397-1:2007)	4.000 kg
Carga de vuelco-giro total (ISO 14397-1:2007)	3.500 kg
Fuerza de desprendimiento del cucharón	45 kN

RENDIMIENTO DEL BALDE

Capacidad del balde estándar	1.4 m ³
Capacidad de carga	2.000 kg

NEUMÁTICOS

Tamaño	16/70 - 24 L3
--------	---------------

PESOS OPERATIVOS

Peso operativo	6.500 kg
----------------	----------

CAPACIDADES DE SERVICIO

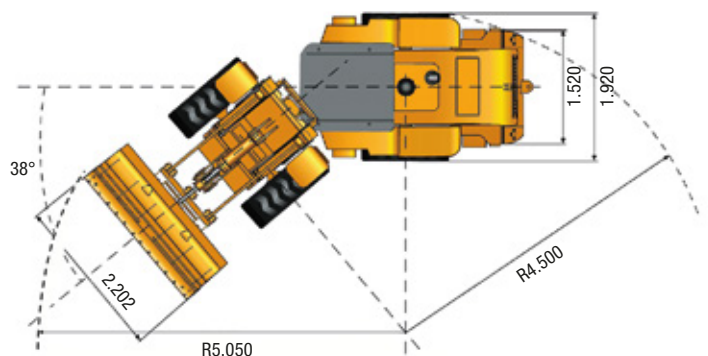
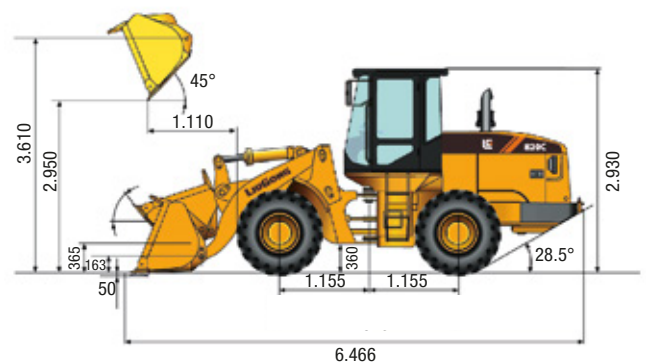
Tanque de combustible	95 l.
Aceite del motor	15 l.
Sistema de refrigeración	25 l.
Sistema hidráulico	83 l.
Transmisión y convertidor de par	25 l.
Ejes, cada uno	12 l.

EQUIPAMIENTO

Cabina desmontable con A/C	Limpiaparabrisas
Joystick	Cinturón de seguridad
Alarma de retroceso	

OPCIONAL

3 ^{er} . Vía Hidráulica + Acople rápido + Balde
Uñas agarratroncos / Uñas portapalets



Unidad de medida: mm