

Motor	Cummins QSF3.8t3tc115
Peso Operativo	12.145 kg
Capacidad nominal	10.000 kg
Altura máxima de elevación	Torre Doble 4.000 mm

# 2100H

AUTOELEVADOR DIESEL



# ESPECIFICACIONES DE 2100H >>>

## GENERAL

Tipo	Diesel
Capacidad Nominal	10.000 kg
Centro de Carga	600 mm

## MOTOR

Modelo	Cummins QSF3.8t3tc115
Emisión	Tier III
Cantidad de cilindros	4
Desplazamiento	3.76 lts.
Potencia nominal	86 kW / 116 hp
Torque máximo	470 Nm

## MÁSTIL

Máx. altura de levante	Torre Doble 4.000 mm
Ancho / Alto	2.140 / 3.450 mm
Horquillas extendidas mínimo/máximo	410 / 2.130 mm
Dimensiones de las Horquillas	80 x 175 x 2.430 mm

## PERFORMANCE

Velocidad con carga/ sin carga	23 / 30 Km/h
Velocidad de elevación con carga/ sin carga	0.34 / 0.38 m/s
Máx. Fuerza de tracción	5.800 Kg
Máx. ángulo de trepabilidad con carga/ sin carga	25 / 20%

## FRENOS

De servicio	Pie / Hidráulico
De estacionamiento	Mano / Mecánico

## NEUMÁTICOS

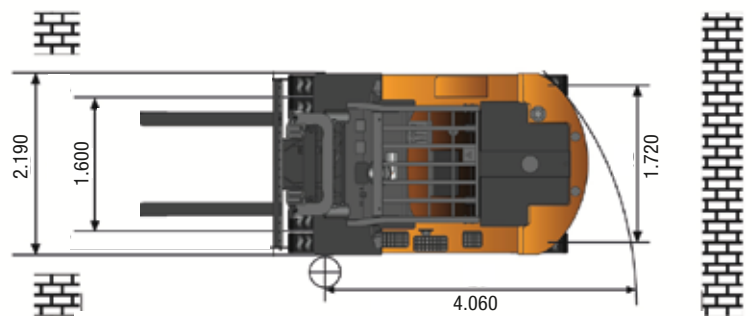
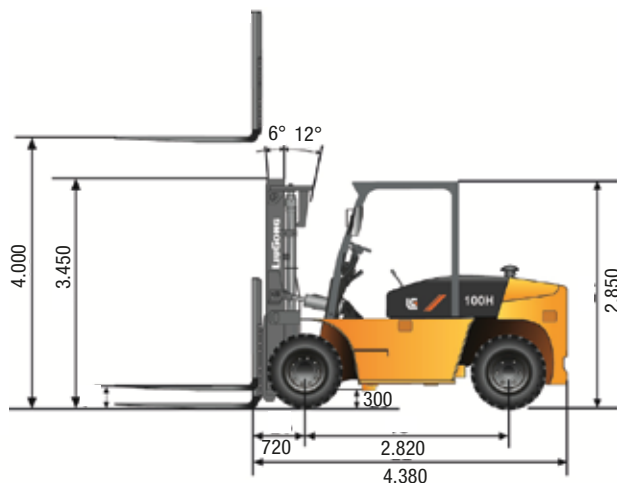
Cantidad adelante/atrás	4/2
Distancia entre ejes	2.800 mm
Tamaños de ruedas delanteras/traseras	9.00-20NHS
Ancho de la banda de rodadura adelante/atrás	1.600 / 1.720 mm

## PESOS

Peso Operativo	12.145 kg
Eje de carga adelante (cargado / descargado)	20.300 / 5.620 Kg
Eje de carga atrás (cargado / descargado)	2.500 / 7.180 Kg

## DIMENSIONES

Longitud hasta la cara de la horquilla / Total	4.380 / 6.850 mm
Ancho promedio	2.190 mm
Altura hasta la cabina	2.850 mm
Radio de giro mínimo	4.060 mm



Unidad de medida: mm