

Potencia Bruta

60 hp

Altura de elevación

Torre Triple 4.500 / 6.000 mm

Capacidad de carga

3.500 Kg

Peso Operativo

4.856 Kg

# CPCD35E

AUTOELEVADOR DIESEL  
SERIE E

**E** SERIES

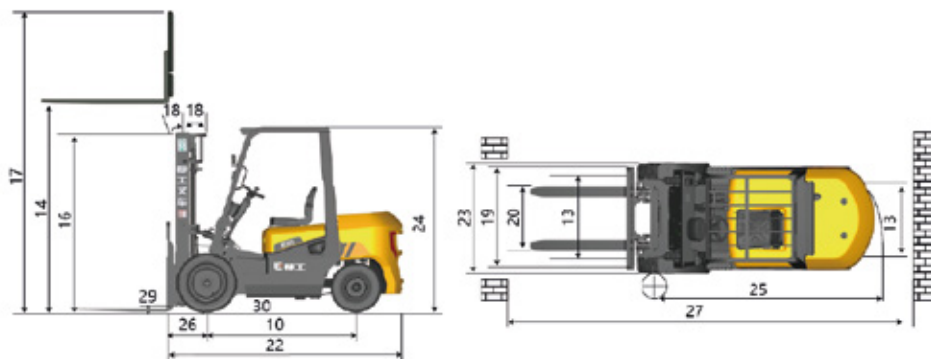


MUNDO EXIGENTE. EQUIPOS RESISTENTES.

# ESPECIFICACIONES DE CPCD35E >>>

<b>General</b>	Modelo	1	CPCD35E
	Tipo	2	Diesel
	Capacidad de carga	3	3.500 Kg
	Centro de carga	4	500 mm
<b>Pesos</b>	Peso Operativo	5	4.856 Kg
	En el eje con carga adelante/atrás	6	7.310 / 820 kg
	En el eje sin carga adelante/atrás	7	1.765 / 2.885 kg
<b>Neumáticos</b>	Tipo	8	Neumáticos
	Cantidad adelante/atrás	9	2 / 2 (4 puntos de apoyo)
	Distancia entre ejes	10	1.760 mm
	Tamaño de ruedas delanteras	11	28x9-15PR
	Tamaño de ruedas traseras	12	6.5-10PR
	Ancho de trocha adelante/atrás	13	1.000 / 980 mm
<b>Mástil</b>	Máx. altura de elevación	14	<b>Torre Triple 4.500 / 6.000 mm</b>
	Altura libre	15	145 mm
	Altura del mástil	16	2.110 mm / 2.765 mm
	Altura total con mástil extendido	17	5.550 / 7.050 mm
	Inclinación del mástil adelante/atrás	18	6 / 12°
	Ancho del mástil	19	1.250 mm
	Extensión mín./máx. de uñas	20	272 / 1.072 mm
	Dimensiones de cada uña	21	50 x 120 x 1.220 mm
<b>Chasis</b>	Longitud hasta la horquilla / Total	22	2.810 / 4.030 mm
	Ancho Total	23	1.225 mm
	Altura hasta la cabina	24	2.200 mm
	Radio de giro mínimo	25	2.435 mm
	Saliente de la horquilla	26	479.5 mm
	Ángulo recto + longitud de carga	27	4.176 mm
	Espacio libre al suelo mínimo	28	0.44 / 0.43 m/s
	Espacio libre al suelo desde el centro de los ejes	29	140 mm
<b>Performance</b>	Velocidad de desplazamiento con/sin carga	30	18.5/19 km/h
	Velocidad de elevación con/sin carga	31	455 / 475 mm/s
	Máxima fuerza de tracción	32	1.680 Kg
	Máxima capacidad de ascenso	33	18/20%
<b>Frenos</b>	De servicio	34	Pie / Hidráulico
	De estacionamiento	35	Mano / Mecánico
<b>Motor</b>	Marca / Modelo / Emisión	36	Xinchai / A498BPG / Tier III
	Cantidad de cilindros	37	4
	Desplazamiento	35	2.54 lts.
	Potencia nominal	36	60 hp a 2.650 rpm
	Torque máximo	37	148 Nm

\*Con desplazador lateral



**OPCIONAL**  
4 vías hidráulicas  
(T. T. de 4.500 mm)  
Kit Duales y Macizas