

Motor	Perkins 403D-15T
Potencia Bruta	27.3 kW (37 hp) a 2.600 rpm
Ancho de compactación	1.200 mm
Rango de frecuencia de vibración	60 Hz
Peso Operativo	3.200 kg

6032E

VIBROCOMPACTADOR COMBINADO



ESPECIFICACIONES DE 6032E >>>

MOTOR

Estándar de emisión	Tier III
Motor	Perkins
Modelo	403D-15T
Potencia bruta	27.3 kW (37 hp) a 2.600 rpm
Par máximo	115 Nm
Cantidad de cilindros	3
Tipo de enfriamiento	Agua
Aspiración	Turbo

SISTEMA ELÉCTRICO

Tensión del sistema	12 V
---------------------	------

SISTEMA DE ACCIONAMIENTO

Grado máximo de subida	30%
Tipo de transmisión	Hidráulica
Velocidad de desplazamiento máxima	10 km/h
Mínimo de radio de giro externo	4.050 mm

EJES

Sistema de dirección	Hidráulica
Configuración de la dirección	Articulada
Ángulo de dirección	± 30°
Presión de alivio de la dirección	16 MPa
Tipo de diferencial trasero	Deslizamiento limitado

SISTEMA HIDRÁULICO

Marca / Tipo de bomba principal	Danfoss / Bomba de pistón
Marca del motor hidráulico	Poclairn
Presión de alivio principal	20 MPa

FRENOS

Tipo de freno de servicio	Hidráulico
Accionamiento del freno de servicio	Hidráulico
Accionamiento del freno de estacionamiento	Aplicación mecánica, liberación hidráulica

PERFORMANCE (accionamiento y vibración simple)

Carga lineal estática del tambor delantero	135 n/cm
Cantidad de tambores vibrantes	1
Amplitud nominal	0.45 mm
Frecuencia de vibración	60 Hz
Fuerza centrífuga	33.5 kN
Ancho de trabajo	1.200 mm
Tamaño de neumáticos	7.5 - 15 - 12 PR
Cantidad de neumáticos	4
Presión de inflación de neumáticos	220 kPa

PESOS OPERATIVOS

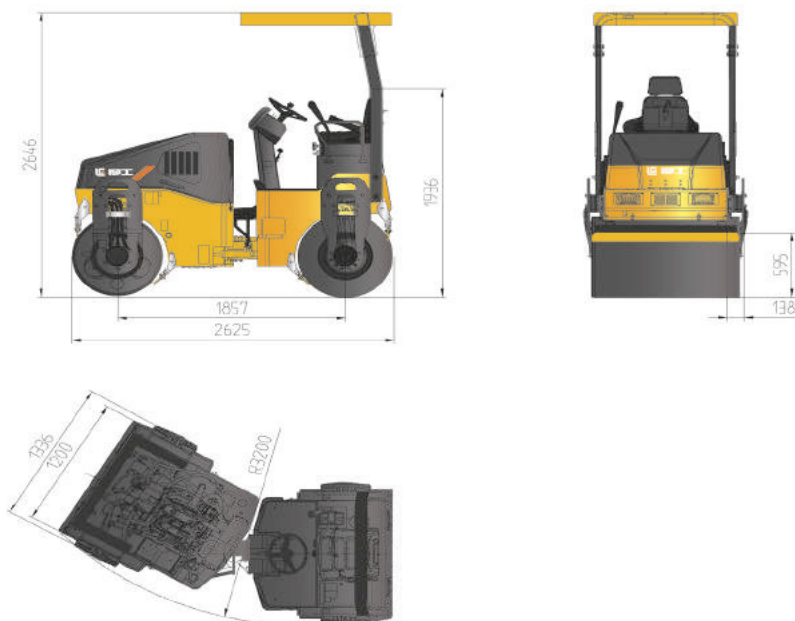
Peso operativo	3.200 kg
Peso en el tambor delantero	1.650 kg
Peso en los neumáticos	1.550 kg

CAPACIDADES DE SERVICIO

Tanque de combustible	60 l.
Aceite del motor	7 l.
Sistema de refrigeración	12 l.
Tanque de aceite hidráulico	54 l.

EQUIPAMIENTO

Alarma de retroceso	Baliza giratoria
Pulverizador	



Unidad de medida: mm