

Motor	Perkins 403D-15T
Potencia Bruta	27.3 kW (37 hp) a 2.600 rpm
Ancho de compactación	1.200 mm
Rango de frecuencia de vibración	62 Hz
Peso Operativo	3.360 kg

6032E

VIBROCOMPACTADOR DOBLE TAMBOR LISO



ESPECIFICACIONES DE 6032E >>>

MOTOR

Estándar de emisión	Tier III
Motor	Perkins
Modelo	403D-15T
Potencia bruta	27.3 kW (37 hp) a 2.600 rpm
Par máximo	115 Nm
Cantidad de cilindros	3
Tipo de enfriamiento	Agua
Aspiración	Turbo

SISTEMA ELÉCTRICO

Tensión del sistema	12 V
---------------------	------

SISTEMA DE ACCIONAMIENTO

Grado máximo de subida	30%
Tipo de transmisión	Hidráulica
Velocidad de desplazamiento máxima	9.5 km/h
Mínimo de radio de giro externo	4.100 mm

EJES

Sistema de dirección	Hidráulica
Configuración de la dirección	Articulada
Ángulo de dirección	± 30°
Presión de alivio de la dirección	16 MPa
Tipo de diferencial trasero	Deslizamiento limitado

SISTEMA HIDRÁULICO

Marca / Tipo de Bomba	Sauer Danfoss / De pistón
Marca del motor hidráulico	Poclain
Presión de alivio principal	42 + 35 MPa

FRENOS

Tipo de freno de servicio	Hidráulico
Accionamiento del freno de servicio	Hidráulico
Accionamiento del freno de estacionamiento	Aplicación mecánica, liberación hidráulica

PERFORMANCE (Doble tracción, doble vibración)

Carga lineal estática del tambor delantero	135 n/cm
Carga lineal estática del tambor trasero	145 n/cm
Cantidad de tambores vibrantes	2
Amplitud nominal	0.45 mm
Frecuencia de vibración	62 Hz
Fuerza centrífuga	33.5 kN
Ancho de trabajo	1.200 mm

PESOS OPERATIVOS

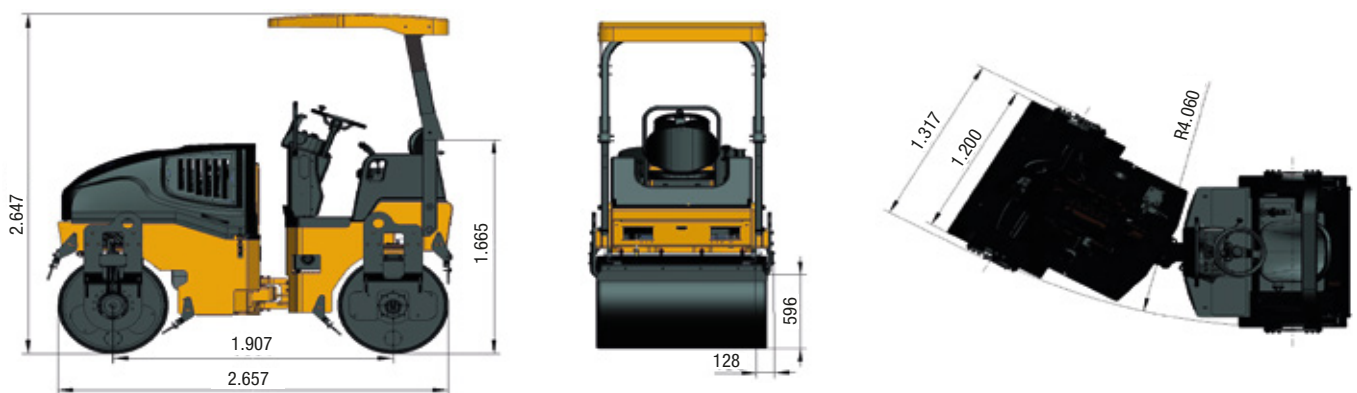
Peso operativo	3.360 kg
----------------	----------

CAPACIDADES DE SERVICIO

Tanque de combustible	60 l.
Aceite del motor	7 l.
Sistema de refrigeración	12 l.
Tanque de aceite hidráulico	54 l.

EQUIPAMIENTO

Pulverizador	Baliza giratoria
Alarma de retroceso	



Unidad de medida: mm