

Motor	Cummins QSB3.9
Potencia Bruta	81 kW (110 hp) a 2.200 rpm
Frecuencia de vibración	45 / 50 Hz
Ancho de compactación	1.750 mm
Peso Operativo	10.300 kg

6210E

COMPACTADOR DOBLE TAMBOR LISO



ESPECIFICACIONES DE 6210E >>>

MOTOR

Estándar de emisión	Tier III
Motor	Cummins
Modelo	QSB3.9
Potencia bruta	81 kW (110 hp) a 2.200 rpm
Par máximo	480 Nm
Cantidad de cilindros	4
Tipo de enfriamiento	Agua
Aspiración	Turboalimentado

SISTEMA ELÉCTRICO

Tensión del sistema	24 V
---------------------	------

SISTEMA DE ACCIONAMIENTO

Grado máximo de subida	40%
Tipo de transmisión	Hidrostática
Descolocamiento del cilindro	160 mm
Velocidad de desplazamiento	12 km/h
Radio de giro externo mínimo	6.770 mm

EJES

Sistema de dirección	Hidráulica
Configuración de la dirección	Articulada
Ángulo de dirección	± 35°
Presión de alivio de la dirección	16 MPa

SISTEMA HIDRÁULICO

Marca / Tipo de bomba principal	Rexroth / Bomba de pistón
Presión de alivio principal	35 MPa

FRENOS

Tipo de freno de servicio	Hidráulico
Accionamiento del freno de servicio	Hidráulico
Accionamiento del freno de estacionamiento	Aplicación mecánica, liberación hidráulica

PERFORMANCE

Carga lineal estática del tambor delantero	303 N/cm
Carga lineal estática del tambor trasero	286 N/cm
Cantidad de tambores vibratorios	2
Rango de amplitud nominal	0.8 / 0.4 mm
Rango de frecuencia de vibración	45 / 50 Hz
Rango de fuerza centrífuga	120 / 69 kN
Número de ajustes de amplitud	2
Ancho de Trabajo	1.750 mm

PESOS OPERATIVOS

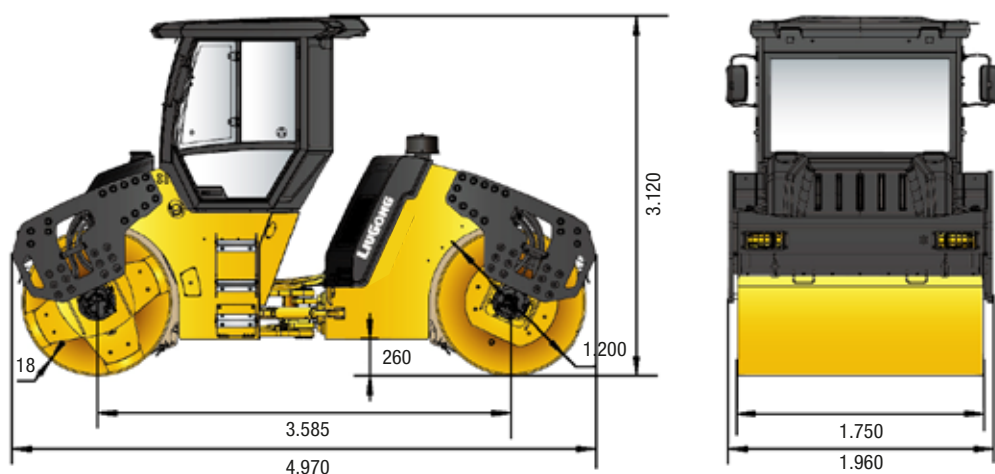
Peso operativo	10.300 kg
Peso en el tambor delantero / trasero	5.300 kg / 5.000 kg

CAPACIDADES DE SERVICIO

Tanque de combustible	220 l.
Aceite del motor	12 l.
Sistema de refrigeración	22 l.
Depósito de aceite hidráulico	80 l.

EQUIPAMIENTO

Cabina con A/C - Estéreo	Baliza giratoria
Alarma de retroceso	Limpiaparabrisas
Pulverizador	Motor Hidráulico Poclain



Unidad de medida: mm