

Motor	Cummins QSB4.5
Potencia Bruta	119 kW (160 hp) a 2.200 rpm
Frecuencia de vibración	45 / 50 Hz
Ancho de compactación	2.130 mm
Peso Operativo	12.500 kg

6212E

**COMPACTADOR
DOBLE TAMBOR LISO**



ESPECIFICACIONES DE 6212E >>>

MOTOR

Estándar de emisión	Tier III
Motor	Cummins
Modelo	QSB4.5
Potencia bruta	119 kW (160 hp) a 2.200 rpm
Par máximo	624 Nm @ 1.500 rpm
Cantidad de cilindros	4
Tipo de enfriamiento	Agua
Aspiración	Turbo y posenfriador aire-aire

SISTEMA ELÉCTRICO

Tensión del sistema	24 V
---------------------	------

SISTEMA DE ACCIONAMIENTO

Grado máximo de subida	40%
Tipo de transmisión	Hidroestática
Descolocamiento del cilindro	160 mm
Velocidad de desplazamiento	12 km/h
Radio de giro externo mínimo	6.770 mm

EJES

Sistema de dirección	Hidráulica
Configuración de la dirección	Articulación
Ángulo de dirección	± 35°
Presión de alivio de la dirección	16 MPa

SISTEMA HIDRÁULICO

Marca / Tipo de bomba principal	Rexroth / Bomba de pistón
Presión de alivio principal	35 MPa

FRENOS

Tipo de freno de servicio	Hidráulico
Accionamiento del freno de servicio	Hidráulico
Accionamiento del freno de estacionamiento	Aplicación mecánica, liberación hidráulica

PERFORMANCE

Carga lineal estática del tambor delantero	293 N/cm
Carga lineal estática del tambor trasero	293 N/cm
Cantidad de tambores vibratorios	2
Rango de amplitud nominal	0.75 / 0.4 mm
Rango de frecuencia de vibración	45 / 50 Hz
Rango de fuerza centrífuga	140 / 85 kN
Número de ajustes de amplitud	2
Ancho de Trabajo	2.130 mm

PESOS OPERATIVOS

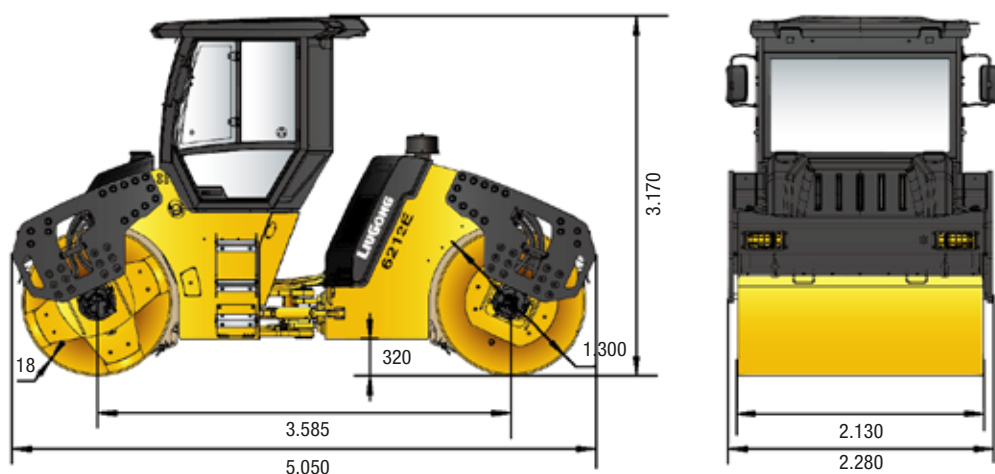
Peso operativo	12.500 kg
Peso en el tambor delantero / trasero	6.250 kg / 6.250 kg

CAPACIDADES DE SERVICIO

Tanque de combustible	220 l.
Aceite del motor	12 l.
Sistema de refrigeración	22 l.
Depósito de aceite hidráulico	80 l.

EQUIPAMIENTO

Cabina con A/C	Baliza giratoria
Alarma de retroceso	Limpiaparabrisas
Estéreo	Pulverizador



Unidad de medida: mm