

Motor	Yanmar 3TNV80F-SSLY
Potencia Bruta	13.4 kW (18 hp) a 2.200 rpm
Peso Operativo	1.900 kg
Profundidad de excavación máxima	2.290 mm
Capacidad del cucharón estándar	0.045 m <sup>3</sup>

# 9018F

## EXCAVADORA COMPACTA



# ESPECIFICACIONES DE 9018F >>>

## MOTOR

Estándar de emisión	Tier IV
Motor	Yanmar
Modelo	3TNV80F-SSLY
Potencia bruta	13.4 kW (18 hp) a 2.200 rpm
Potencia neta	12.6 kW (17 hp) a 2.200 rpm
Par máximo	63.1 - 67.4 Nm a 1.600 rpm
Cilindrada	1.267 l.
Cantidad de cilindros	3

## TREN DE RODAJE

\*Orugas de Goma

Ancho de la zapata	230 mm
Cantidad de zapatas por lado	70
Cantidad de Rodillos Inferiores por lado	3

## SISTEMA HIDRÁULICO

Caudal total de bombas principales	55 L/min
Presión de alivio principal	21 MPa

## TRANSMISIÓN

Velocidad máxima	4.5 km/h
Fuerza de tracción	16 kN

## SISTEMA DE GIRO

Velocidad de giro	9.5 rpm
-------------------	---------

## PLUMA Y BRAZO

Longitud de la pluma	1.685 mm
Longitud del brazo	1.210 mm

## CUCHARÓN

Capacidad coronada del cucharón estándar	0.045 m <sup>3</sup>
--	----------------------

## PESOS OPERATIVOS

Peso operativo	1.900 kg
----------------	----------

## RANGOS DE TRABAJO

A. Alcance máximo de excavación	3.910 mm
B. Alcance máximo de excavación a nivel del suelo	3.850 mm
C. Profundidad máxima de excavación	2.290 mm
D. Profundidad del nivel inferior de 2.44 m	1.820 mm
E. Altura máxima de corte	3.385 mm
F. Altura máxima de descarga	2.370 mm
G. Radio de giro frontal mínimo	1.660 mm
Fuerza de excavación del cucharón (ISO)	16 kN
Fuerza de excavación del brazo (ISO)	9 kN
Ancho del chasis	980 - 1.290 mm

## CAPACIDADES DE SERVICIO

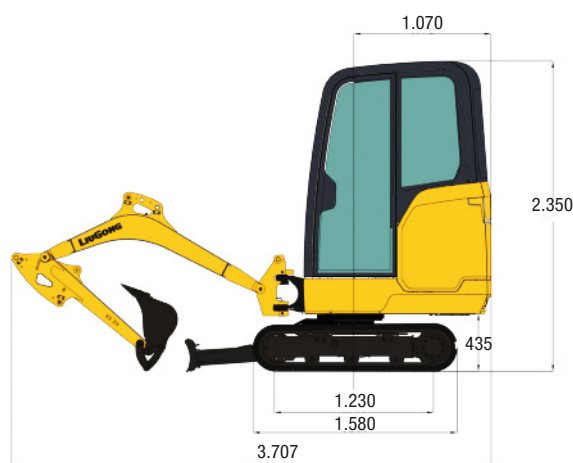
Tanque de combustible	28 l.
Aceite de motor	4.4 l.
Sistema de enfriamiento	3.3 l.
Deposito hidráulico	24 l.

## EQUIPAMIENTO

Cabina Abierta, Calefacción, Hoja Topadora, Balde estándar

## OPCIONAL

Línea Hidráulica Auxiliar, T-BOX



Unidad de medida: mm

