

Motor	Cummins QSM11
Potencia Bruta	280 kW (375 hp) a 2.000 rpm
Peso Operativo	50.000 kg
Profundidad de excavación máxima	6.521 mm
Capacidad del cucharón estándar	3.2 m <sup>3</sup>

# 952E<sub>HD</sub>

EXCAVADORA



MUNDO EXIGENTE. EQUIPOS RESISTENTES.

# ESPECIFICACIONES DE 952E HD >>>

## MOTOR

Estándar de emisión	Tier III
Motor	Cummins
Modelo	QSM11
Potencia bruta	280 kW (375 hp) a 2.000 rpm
Potencia neta	260 kW (349 hp) a 2.000 rpm
Par máximo	1.898 Nm @ 1.400 rpm
Cilindrada	10.8 l.
Cantidad de cilindros	6

## TREN DE RODAJE

Ancho de la zapata	600 mm
Cantidad de zapatas por lado	53
Cantidad de Rodillos Superiores por lado	2
Cantidad de Rodillos Inferiores por lado	9

## SISTEMA HIDRÁULICO

Caudal total de bombas principales	2 x 380 L/min
Presión de alivio, principal	34.3 MPa
Presión de alivio, impulso	32.3 MPa

## TRANSMISIÓN

Velocidad máxima	3.1 > 5.3 km/h
Fuerza de tracción	386 kN

## SISTEMA DE GIRO

Velocidad de giro	8.5 rpm
-------------------	---------

## PLUMA Y BRAZO

Longitud de la pluma	6.500 mm
Longitud del brazo	2.550 mm

## CUCHARÓN

Capacidad coronada del cucharón estándar	3.2 m <sup>3</sup>
--	--------------------

## PESOS OPERATIVOS

Peso operativo	50.000 kg
----------------	-----------

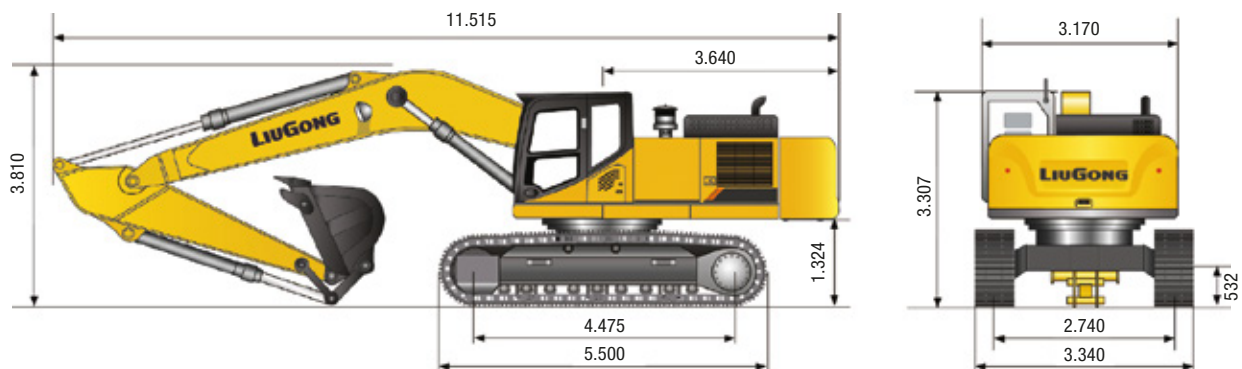
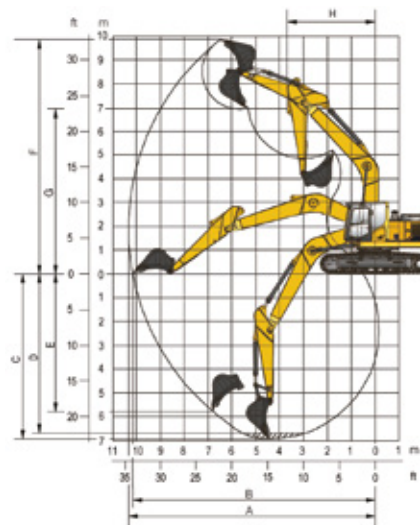
## RANGOS DE TRABAJO

A. Alcance máximo de excavación	10.625 mm
B. Alcance máximo de excavación a nivel del suelo	10.338 mm
C. Profundidad máxima de excavación	6.521 mm
D. Profundidad del nivel inferior de 2.5 m	6.337 mm
E. Profundidad máxima de excavación (pared vertical)	5.204 mm
F. Altura máxima de corte	9.977 mm
G. Altura máxima de descarga	7.038 mm
H. Radio de giro frontal mínimo	4.645 mm
Fuerza máx. de disgregación del cucharón, ISO	265 / 280 kN
Fuerza máx. de disgregación del brazo, ISO	84.9 kN

## CAPACIDADES DE SERVICIO

Tanque de combustible	650 l.
Aceite del motor	37.8 l.
Sistema de enfriamiento	15 l.
Depósito hidráulico	290 l.
Sistema hidráulico total	520 l.

Opcional: Línea Hidráulica Auxiliar, T-BOX, Cabina Rops



Unidad de medida: mm