

Motor	Xinchai 4D35G-043 (Tier II) Perkins 404D-22 (Tier III)
Potencia Bruta	43 kW (65 -58 hp) 35.7 kW (49 hp)
Potencia Neta	41.3 kW (55 hp) 34 kW (46 hp)
Fuerza de desprendimiento	20.4 kN 20.8 kN
Capacidad de carga nominal	795 Kg
Capacidad del cucharón estándar	0.4 m ³
Peso Operativo	2.950 Kg

365B

**MINICARGADORA
TIER II - TIER III**



ESPECIFICACIONES DE 365B >>>

MOTOR

Estándar de emisión	Tier II	Tier III
Motor	Xinchai	Perkins
Modelo	4D35G-043	404D-22
Potencia bruta	43 kW (58 hp)	35.7 kW (49 hp)
Potencia neta	41.3 kW (55 hp)	34 kW (46 hp)
Par máximo	230 Nm a 1.800 rpm	143 Nm a 1.800 rpm
Cilindrada	3.168 l.	2.2 l.
Cantidad de cilindros	4	4

SISTEMA ELÉCTRICO

Tensión del sistema	12 V	12 V
Potencia del alternador	80 A	85 A

CADENA DE TRANSMISIÓN

Tipo de cadena	80 HS	80 HS
----------------	-------	-------

SISTEMA HIDRÁULICO

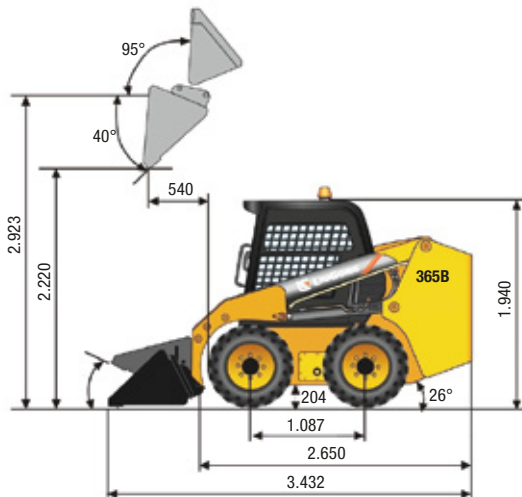
	Sauer Danfoss	Sauer Danfoss
Tipo de sistema / Bomba	Abierto	Abierto
Alto caudal hidráulico	112.7 L/min	112.7 L/min
Presión hidrostática de desplazamiento	32 MPa	35 MPa
Presión hidrostática de trabajo	20.7 MPa	20.7 MPa
Tiempo de elevación / descarga / flotación hacia abajo / total del ciclo	3.8 s / 2.1 s / 1.9 s / 7.8 s	3.9 s / 2.1 s / 1.9 s / 7.9 s

NEUMÁTICOS

Tipo de lona	Neumático	Neumático
Tamaño	10-16.5	10-16.5
Cantidad de lonas	12	8

PESOS OPERATIVOS

Peso Operativo	2.950 kg	2.950 kg
----------------	----------	----------



RANGOS DE TRABAJO

Carga de vuelco estática	1.440 kg	1.590 kg
Capacidad de carga nominal	795 kg	795 kg
Capacidad del cucharón estándar	0.4 m ³	0.4 m ³
Fuerza de desprendimiento del brazo	18.5 kN	18.9 kN
Fuerza de desprendimiento del cucharón	20.4 kN	20.8 kN
Espacio libre en altura máxima de descarga	2.220 mm	2.220 mm
Alcance en altura máxima de descarga	540 mm	540 mm
Ángulo máximo de descarga en altura máxima	40°	40°
Altura máxima de la barra de acoplamiento	2.923 mm	2.923 mm
Recogida del cucharón a nivel del suelo	30°	30°
Distancia del suelo	204 mm	204 mm
Ángulo de salida	26°	28°
Radio de distancia frontal del cucharón	1.800 mm	1.800 mm

CAPACIDADES DE SERVICIO

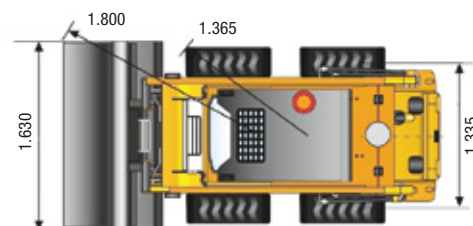
Tanque de combustible	100 l.
Aceite del motor	9.4 l.
Sistema de refrigeración	18 l.
Depósito hidráulico	52 l.
Sistema Hidráulico total	70 l.
Tanques a cadena, cada uno	8 l.

EQUIPAMIENTO

Cabina ROPS/FOPS con A/C y Calefacción	Cinturón de seguridad
Acople rápido	Baliza giratoria
Sist. de bloqueo de control de seguridad	Joystick

IMPLEMENTOS OPCIONALES

Zanjadora	Retroexcavadora
Desmalezadora	Uñas portapalets
Martillo Hidráulico	Hoyadora
Cadenas para neumáticos	Uñas agarraramas
Cortadora de concreto / asfalto	Fresadora



Unidad de medida: mm