

| | |
|---------------------------------|-----------------------------|
| Motor | Yanmar 4TNV98-ZCPLYSC |
| Potencia Bruta | 50.2 kW (68 hp) @ 2.400 rpm |
| Potencia Neta | 48 kW (65 hp) @ 2,400 rpm |
| Fuerza de desprendimiento | 20.8 kN |
| Capacidad de carga nominal | 865 Kg |
| Capacidad del cucharón estándar | 0.45 m ³ |
| Peso Operativo | 3.100 Kg |

375B

MINICARGADORA



ESPECIFICACIONES DE 375B >>>

MOTOR

| | |
|-----------------------|-----------------------------|
| Estándar de emisión | Tier III |
| Motor | Yanmar |
| Modelo | 4TNV98-ZCPLYSC |
| Potencia bruta | 50.2 kW (68 hp) @ 2.400 rpm |
| Potencia neta | 48 kW (65 hp) @ 2.400 rpm |
| Par máximo | 239 Nm a 1.550 rpm |
| Cilindrada | 3.3 l. |
| Cantidad de cilindros | 4 |

SISTEMA ELÉCTRICO

| | |
|-------------------------|------|
| Tensión del sistema | 12 V |
| Potencia del alternador | 85 A |

CADENA DE TRANSMISIÓN

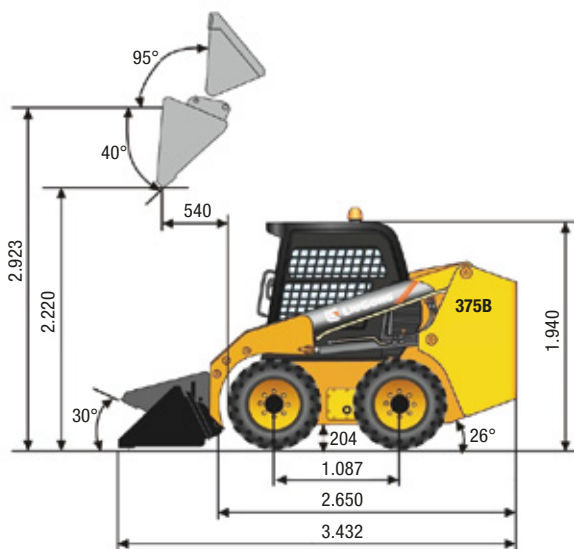
| | |
|----------------|-------|
| Tipo de cadena | 80 HS |
|----------------|-------|

SISTEMA HIDRÁULICO

| | |
|--|-------------------------------|
| | Sauer Danfoss |
| Tipo de sistema / Bomba | Abierto / cerrado |
| Alto caudal hidráulico | 112.7 L/min |
| Presión hidrostática de desplazamiento | 35 MPa |
| Presión hidrostática de trabajo | 21 MPa |
| Tiempo de elevación / descarga / flotación hacia abajo / total del ciclo | 4.2 s / 2.3 s / 2.1 s / 8.6 s |

NEUMÁTICOS

| | |
|-------------------|-----------|
| Tipo de lona | Neumático |
| Tamaño | 10-16.5 |
| Cantidad de lonas | 10 |



RANGOS DE TRABAJO

| | |
|--|---------------------|
| Carga de vuelco estática | 1.730 kg |
| Capacidad de carga nominal | 865 kg |
| Capacidad del cucharón estándar | 0.45 m ³ |
| Fuerza de desprendimiento del brazo | 18.5 kN |
| Fuerza de desprendimiento del cucharón | 20.4 kN |
| Espacio libre en altura máxima de descarga | 2.220 mm |
| Alcance en altura máxima de descarga | 540 mm |
| Ángulo máximo de descarga en altura máxima | 40° |
| Altura máxima de la barra de acoplamiento | 2.923 mm |
| Recogida del cucharón a nivel del suelo | 30° |
| Distancia del suelo | 204 mm |
| Ángulo de salida | 26° |
| Radio de distancia frontal del cucharón | 1.800 mm |

CAPACIDADES DE SERVICIO

| | |
|----------------------------|---------|
| Tanque de combustible | 100 l. |
| Aceite del motor | 10.2 l. |
| Sistema de refrigeración | 13 l. |
| Depósito hidráulico | 52 l. |
| Sistema Hidráulico total | 70 l. |
| Tanques a cadena, cada uno | 8 l. |

EQUIPAMIENTO

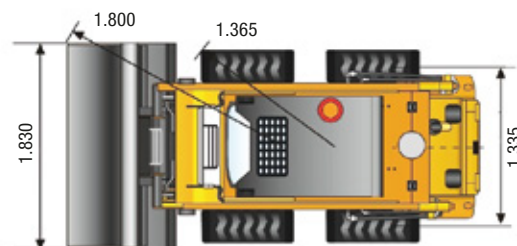
| | |
|--|-----------------------|
| Cabina ROPS/FOPS con A/C y Calefacción | Cinturón de seguridad |
| Acople rápido | Baliza giratoria |
| Sist. de bloqueo de control de seguridad | Joystick |
| Freno Hidráulico | |

IMPLEMENTOS OPCIONALES

| | |
|---------------------------------|------------------|
| Zanjadora | Retroexcavadora |
| Desmalezadora | Uñas portapalets |
| Martillo Hidráulico | Hoyadora |
| Cadenas para neumáticos | Uñas agarraramas |
| Cortadora de concreto / asfalto | Fresadora |

PESOS OPERATIVOS

| | |
|----------------|----------|
| Peso Operativo | 3.100 kg |
|----------------|----------|



Unidad de medida: mm